

BRMM1W3V3Q~BRMM1W330Q

Rev.A Aug.-2024

描述 / Descriptions

玻璃钝化结齐纳稳压二极管，薄型 SOD-123FL 封装。

Glass Passivated Junction Zener voltage regulator diodes, SOD-123FL thin package.

特征 / Features

适用于 3.3V 至 330V 的宽范围稳压电路，小型塑料封装适合表面贴装工艺，符合 AEC-Q101 标准高可靠性要求，无卤产品。

3.3V to 330V wide zener voltage range applications, Small plastic package suitable for surface mounted design, Qualified to AEC-Q101 Standards for High Reliability, HF Product.

用途 / Applications

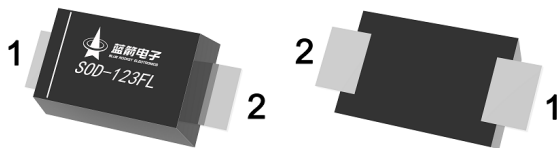
1W 功耗，自动贴片组装，满足汽车应用的严格要求。

1W power dissipation, automated assembly processes, Meet the stringent requirements of automotive applications.

内部等效电路 / Equivalent Circuit

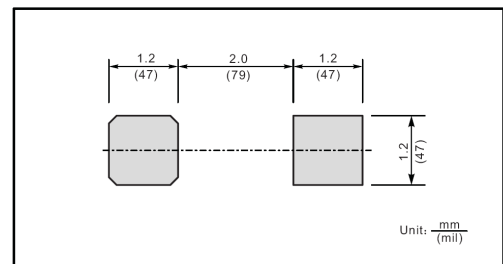


引脚排列 / Pinning



PIN	DESCRIPTION
1	Cathode
2	Anode

The recommended mounting pad size



印章代码 / Marking

见印章说明。

See Marking Instructions.

BRMM1W3V3Q~BRMM1W330Q

Rev.A Aug.-2024



DATA SHEET

极限参数 / Absolute Maximum Ratings(Ta=25°C)

参数 Parameter	符号 Symbol	数值 Rating	单位 Unit
Power Dissipation at T _L =75°C	P _D	1.0	W
Forward Voltage at I _F = 200 mA	V _F	1.2	V
Typical thermal resistance junction to ambient ⁽¹⁾	R _{θJA}	55	°C/W
Operating and Storage Temperature Range	T _J , T _{stg}	-55~150	°C

(1) Thermal resistance from junction to ambient at P.C.B. mounted with 0.2 X 0.2" (5 X 5 mm) copper areas pads

电性能参数 / Electrical Characteristics(Ta=25°C)

Type	Marking	Zener Voltage Range ⁽¹⁾			I _{ZT} mA	Dynamic Impedance Z _{ZT} (at I _{ZT}) Max (Ω)	Reverse Current		Admissible Zener Current I _{ZM} (mA)
		V _{ZT} (at I _{ZT})					I _R	at V _R	
		Min (V)	Nom (V)	Max(V)			Max (μA)	(V)	
BRMM1W3V3Q	FHDQ	3.10	3.3	3.50	75	10	100	1	285
BRMM1W3V6Q	FHEQ	3.40	3.6	3.80	69	10	100	1	263
BRMM1W3V9Q	FHFQ	3.70	3.9	4.10	64	9.0	50	1	243
BRMM1W4V3Q	FHGQ	4.06	4.3	4.56	58	9.0	25	1	219
BRMM1W4V7Q	FHJQ	4.50	4.7	4.93	53	8.0	10	1	203
BRMM1W5V1Q	FHKQ	4.84	5.1	5.36	49	7.0	10	1	186
BRMM1W5V6Q	FHLQ	5.32	5.6	5.92	45	5.0	10	2	170
BRMM1W6V2Q	FHNQ	5.86	6.2	6.51	41	2.0	10	3	154
BRMM1W6V8Q	FHOQ	6.46	6.8	7.18	37	3.5	10	4	140
BRMM1W7V5Q	FHQQ	7.12	7.5	7.88	34	4.0	10	5	127
BRMM1W8V2Q	FHRQ	7.79	8.2	8.67	31	4.5	10	6	116
BRMM1W9V1Q	FHTQ	8.60	9.0	9.59	28	5.0	10	7	104
BRMM1W10Q	FHUQ	9.50	10	10.5	25	7.0	10	7	95
BRMM1W11Q	FHVQ	10.4	11	11.6	23	8.0	5	8	86
BRMM1W12Q	FHWQ	11.4	12	12.6	21	9.0	5	9	79
BRMM1W13Q	FHXQ	12.4	13	14.1	19	10	5	10	71

BRMM1W3V3Q~BRMM1W330Q

Rev.A Aug.-2024



DATA SHEET

电性能参数 / Electrical Characteristics(Ta=25°C)

Type	Marking	Zener Voltage Range ⁽¹⁾			I _{ZT} mA	Dynamic Impedance Z _{zT} (at I _{ZT}) Max (Ω)	Reverse Current		Admissible Zener Current I _{ZM} (mA)
		V _{ZT} (at I _{ZT})					I _R Max (μA)	at V _R (V)	
		Min (V)	Nom (V)	Max(V)					
BRMM1W15Q	FHZQ	13.8	15	15.8	17	14	5	11	63
BRMM1W16Q	FJAQ	15.2	16	17.1	16	16	5	12	58
BRMM1W18Q	FJFQ	16.8	18	19.2	14	20	5	13	52
BRMM1W20Q	FJGQ	19.0	20	21.2	13	22	5	15	47
BRMM1W22Q	FJKQ	20.8	22	23.3	12	23	5	17	43
BRMM1W24Q	FJLQ	22.8	24	26.0	11	25	5	18	38
BRMM1W27Q	FJNQ	25.3	27	28.9	9.5	35	5	21	35
BRMM1W30Q	FJQQ	28.2	30	32.0	8.5	40	5	23	31
BRMM1W33Q	FJRQ	31.3	33	34.9	7.5	45	5	25	28
BRMM1W36Q	FJSQ	34.2	36	37.9	7.0	50	5	27	26
BRMM1W39Q	FJTQ	37.2	39	41.5	6.5	60	5	30	24
BRMM1W43Q	FLGQ	40.9	43	45.6	6.0	70	1	32	22
BRMM1W47Q	FLJQ	44.9	47	49.8	5.5	80	1	35	20
BRMM1W51Q	FLKQ	48.6	51	54.0	5.0	95	1	38	18
BRMM1W56Q	FLLQ	53.6	56	58.8	4.5	110	1	42	17
BRMM1W62Q	FLNQ	58.9	62	65.6	4.0	125	1	47	15
BRMM1W68Q	FLOQ	64.6	68	71.7	3.7	150	1	52	14
BRMM1W75Q	FLQQ	71.2	75	78.8	3.3	175	1	56	12
BRMM1W82Q	FLRQ	77.9	82	87.0	3.0	200	1	62	11
BRMM1W91Q	FLTQ	86.0	91	96.0	2.8	250	1	69	10
BRMM1W100Q	FLUQ	95.0	100	105	2.5	350	1	76	9.5
BRMM1W110Q	FLVQ	104	110	116	2.3	450	1	84	8.6
BRMM1W120Q	FLWQ	114	120	127	2.0	550	1	91	7.8
BRMM1W135Q	FLXQ	125	135	142	1.9	700	1	100	7.0

BRMM1W3V3Q~BRMM1W330Q

Rev.A Aug.-2024



DATA SHEET

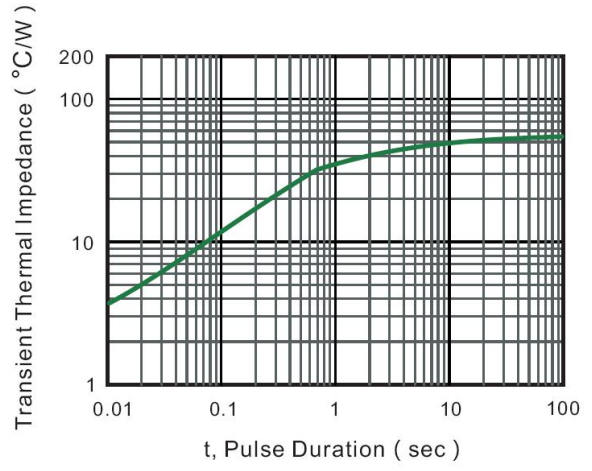
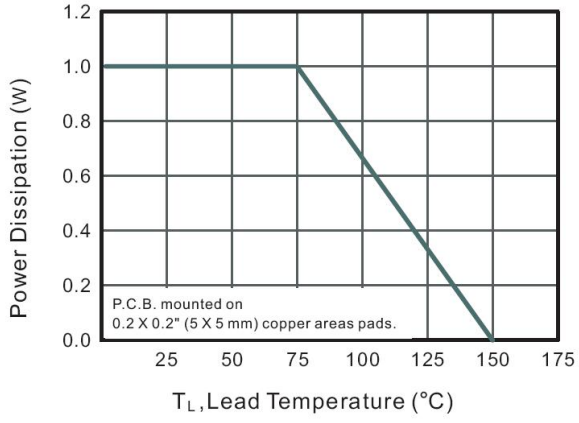
电性能参数 / Electrical Characteristics(Ta=25°C)

Type	Marking	Zener Voltage Range ⁽¹⁾			I _{ZT} mA	Dynamic Impedance	Reverse Current		Admissible Zener Current I _{ZM} (mA)
		V _{ZT} (at I _{ZT})				Z _{ZT} (at I _{ZT})	I _R	at V _R	
		Min (V)	Nom (V)	Max(V)		Max (Ω)	Max (μA)	(V)	
BRMM1W150Q	FLZQ	140	150	157	1.7	900	1	110	6.3
BRMM1W165Q	FPAQ	155	165	172	1.6	1100	1	120	5.8
BRMM1W180Q	FPFQ	170	180	191	1.4	1200	1	135	5.2
BRMM1W200Q	FPGQ	189	200	211	1.2	1400	1	150	4.7
BRMM1W220Q	FPKQ	209	220	231	1.0	1600	1	165	4.3
BRMM1W240Q	FPLQ	229	240	251	1.0	1800	1	180	3.9
BRMM1W260Q	FPMQ	249	260	271	1.0	2000	1	190	3.7
BRMM1W280Q	FPNQ	269	280	291	1.0	2100	1	205	3.4
BRMM1W300Q	FPQQ	289	300	315	1.0	2300	1	230	3.1
BRMM1W330Q	FPRQ	313	330	346	1.0	2500	1	250	2.8

Note:

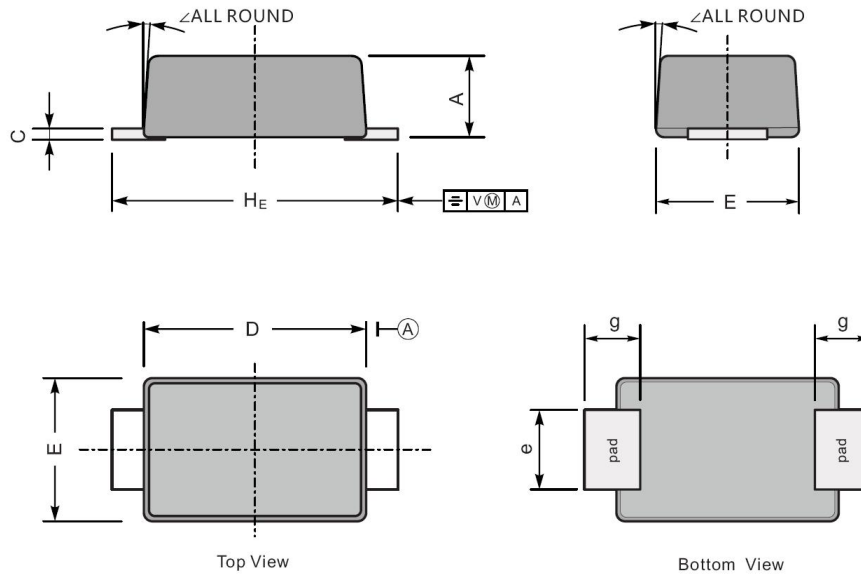
(1) V_{ZT} is tested with pulses (20 ms)

电参数曲线图 / Electrical Characteristic Curve



外形尺寸图 / Package Dimensions

SOD-123FL



UNIT		A	C	D	E	e	g	H_E	\angle
mm	max	1.1	0.20	2.9	1.9	1.1	0.9	3.8	7°
	min	0.9	0.12	2.6	1.7	0.8	0.7	3.5	
mil	max	43	7.9	114	75	43	35	150	
	min	35	4.7	102	67	31	28	138	

印章说明 / Marking Instructions



说明：

FHO： 为型号代码

Q： 为汽车无卤产品标识

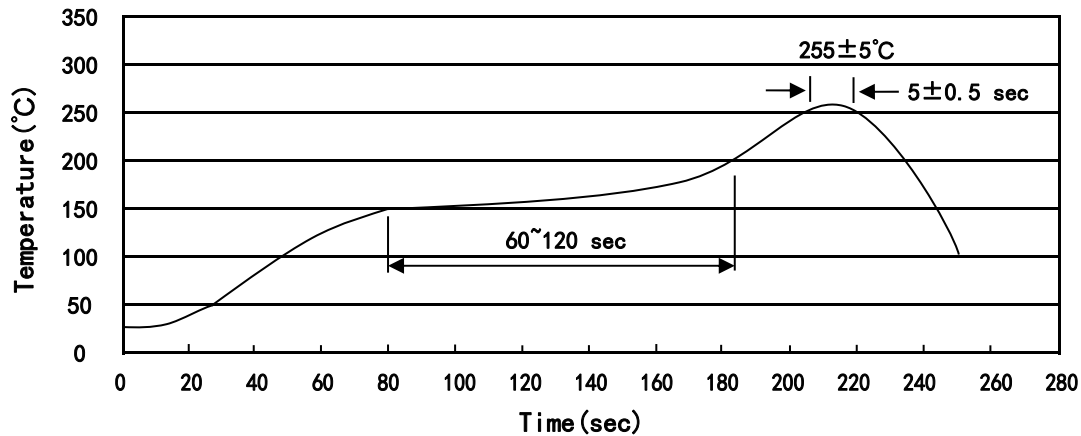
****： 为生产批号代码，随生产批号变化

Note:

FHO： Product Type Code

Q: Automobile halogen-free product Code

****： Lot No. Code, code change with Lot No

回流焊温度曲线图(无铅) / Temperature Profile for IR Reflow Soldering(Pb-Free)


说明：

- 1、预热温度 150~200°C，时间 60~120sec；
- 2、峰值温度 255±5°C，时间持续为 5±0.5sec；
- 3、焊接制程冷却速度为 2~10°C/sec.

Note:

- 1.Preheating:150~200°C, Time:60~120sec.
- 2.Peak Temp.:255±5°C, Duration:5±0.5sec.
3. Cooling Speed: 2~10°C/sec.

耐焊接热试验条件 / Resistance to Soldering Heat Test Conditions

温度：260±5°C

时间：10±1 sec.

Temp.:260±5°C

Time:10±1 sec

包装规格 / Packaging SPEC.

卷盘包装 / REEL

Package Type 封装形式	Units 包装数量					Dimension 包装尺寸 (unit: mm ³)		
	Units/Reel 只/卷盘	Reels/Inner Box 卷盘/盒	Units/Inner Box 只/盒	Inner Boxes/Outer Box 盒/箱	Units/Outer Box 只/箱	Reel	Inner Box 盒	Outer Box 箱
SOD-123FL	3,000	8	24,000	6	144,000	7" ×8	185×180×105	390×385×205

使用说明 / Notices